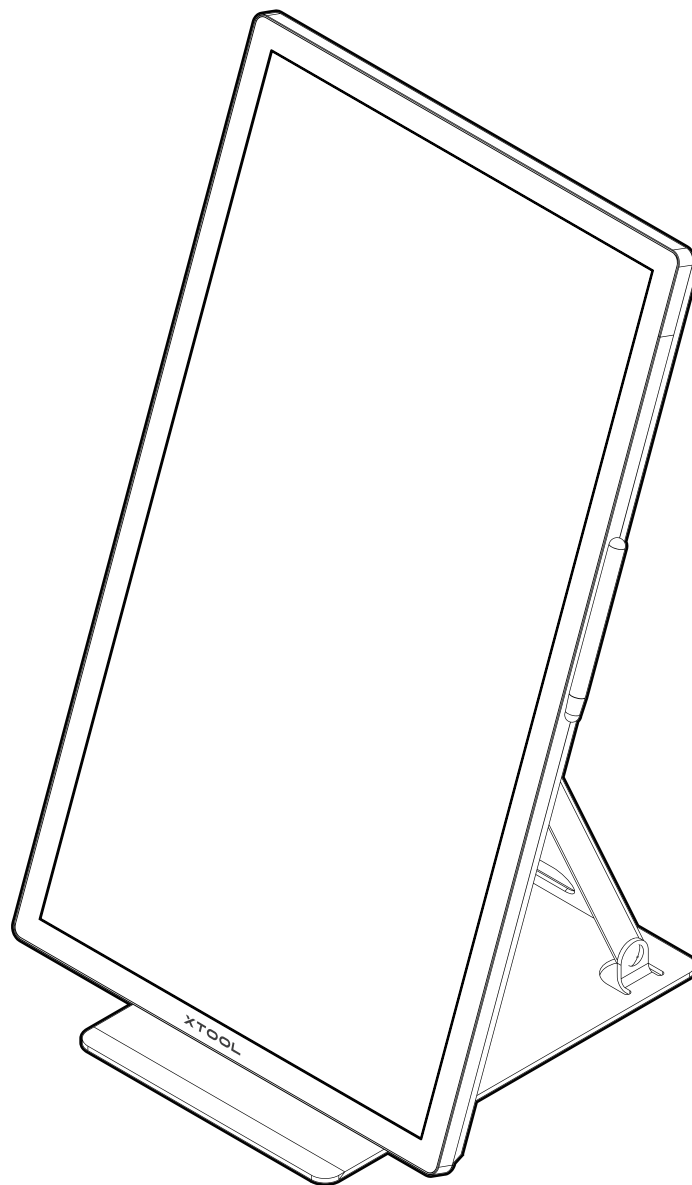


XTOOL

Kiosco de autoservicio de escritorio



Guía de inicio rápido

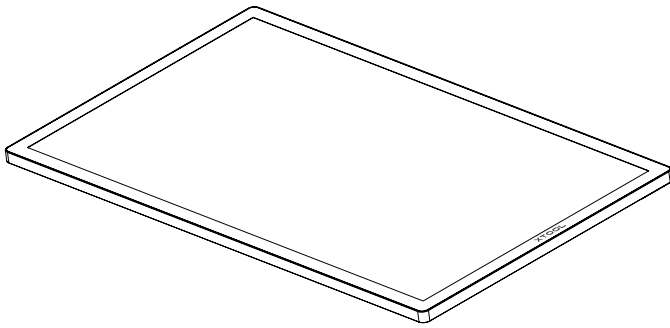
Lista de elementos ----- 01

**Conozca el xTool kiosco de
autoservicio de escritorio ----- 02**

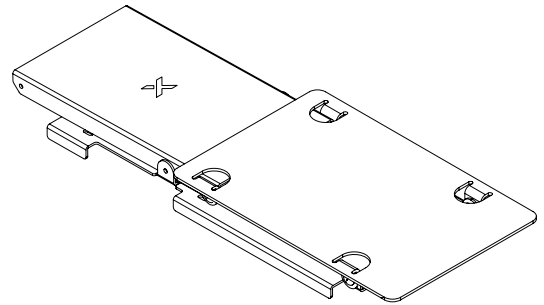
**Instale el xTool kiosco de
autoservicio de escritorio ----- 04**

**Use el xTool kiosco de autoservicio
de escritorio ----- 07**

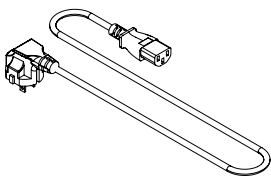
Lista de elementos



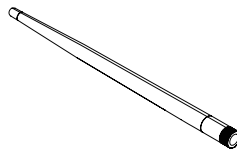
Kiosco de autoservicio



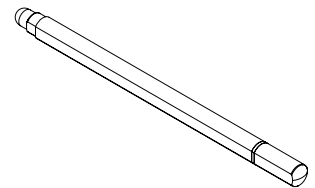
Soporte para monitor



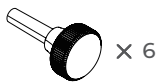
Cable de alimentación



Antena



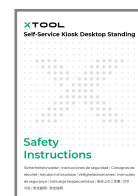
Lápiz táctil



Tornillo de mariposa



Guía de inicio rápido

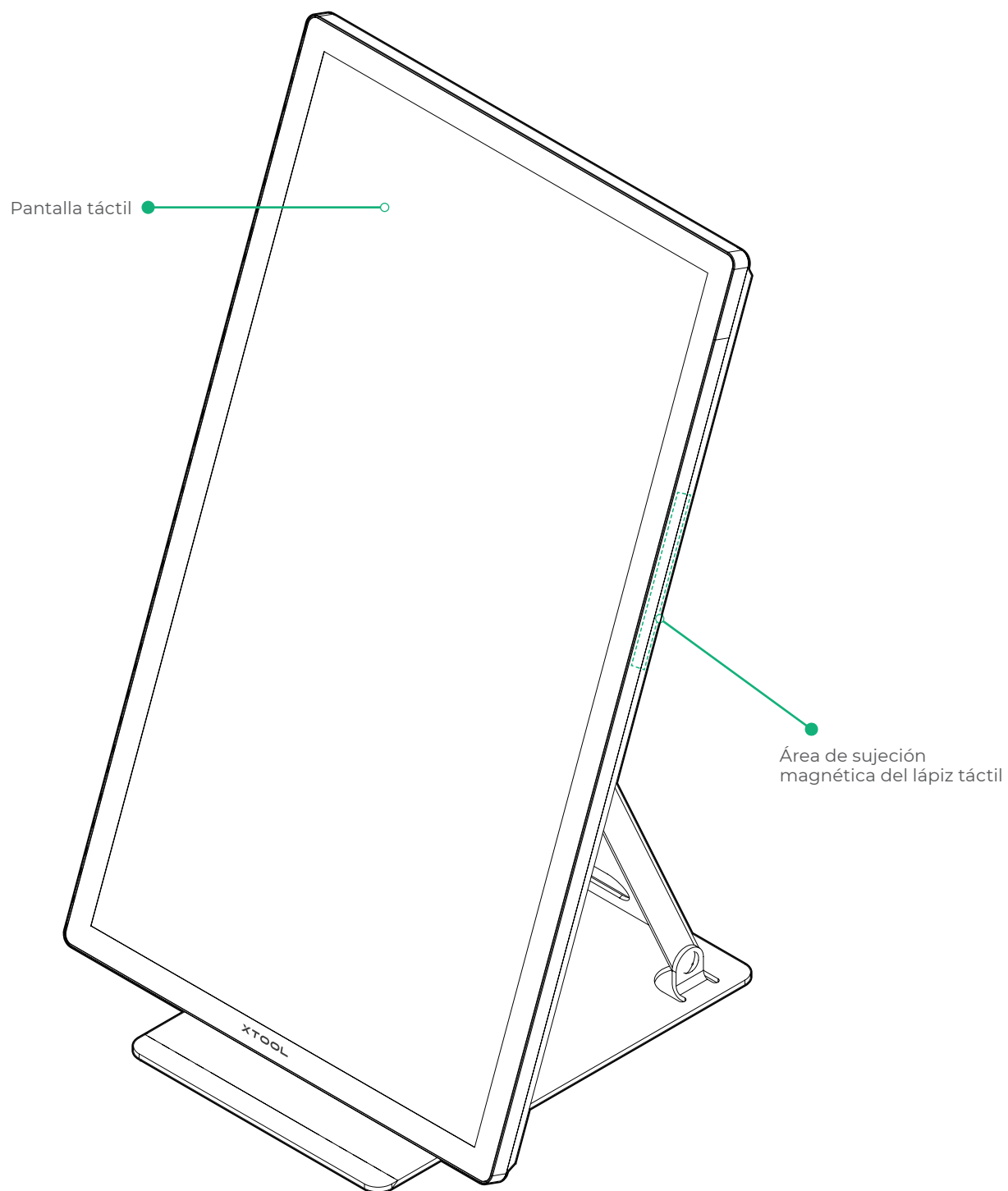


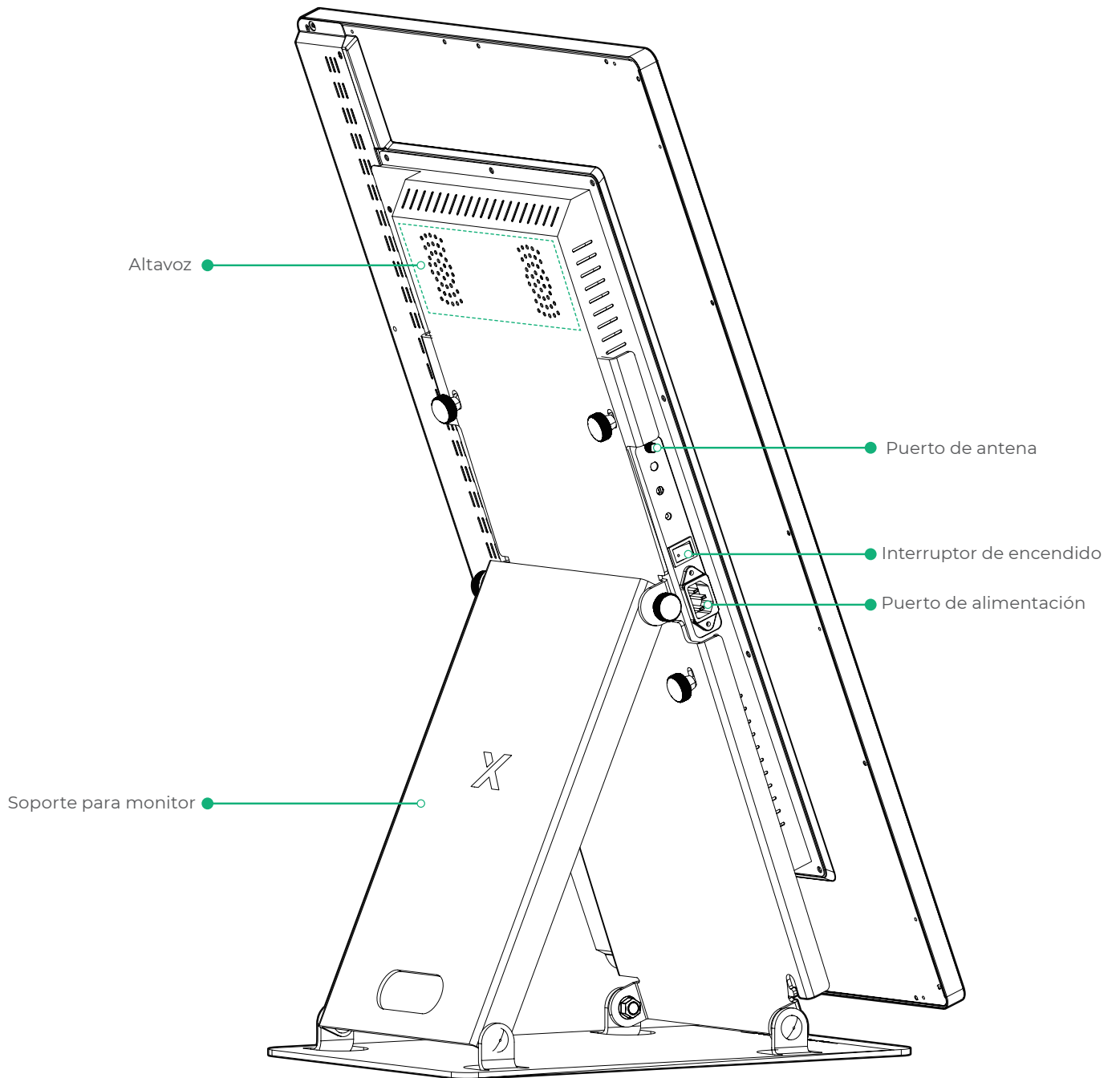
Instrucciones de seguridad



El cable de alimentación varía según la región en la que se entregue el producto.

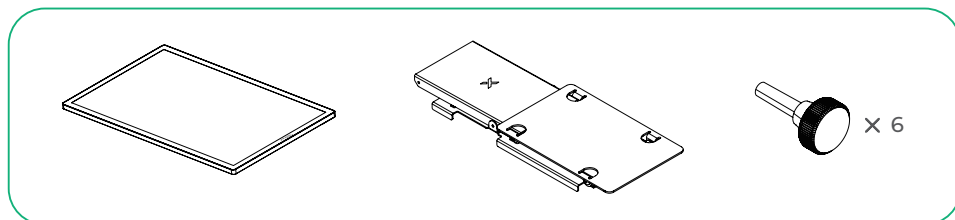
Conozca el xTool kiosco de autoservicio de escritorio



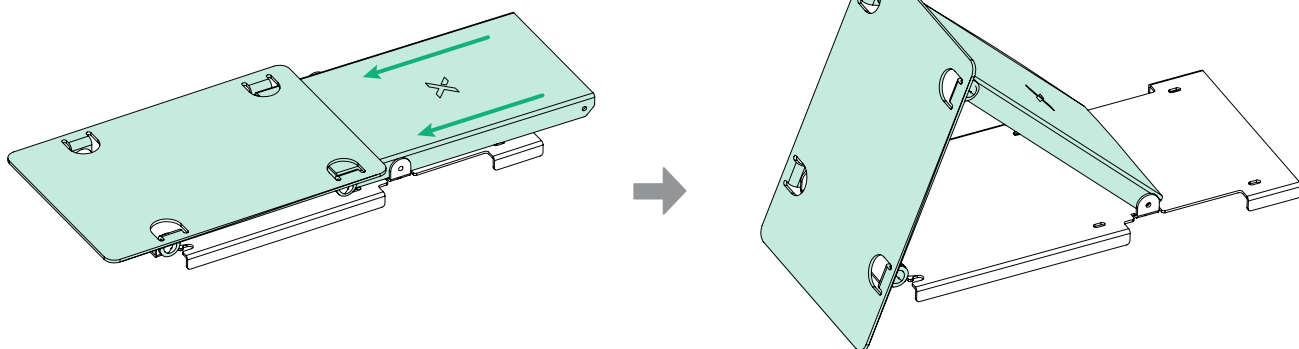


Instale el xTool kiosco de autoservicio de escritorio

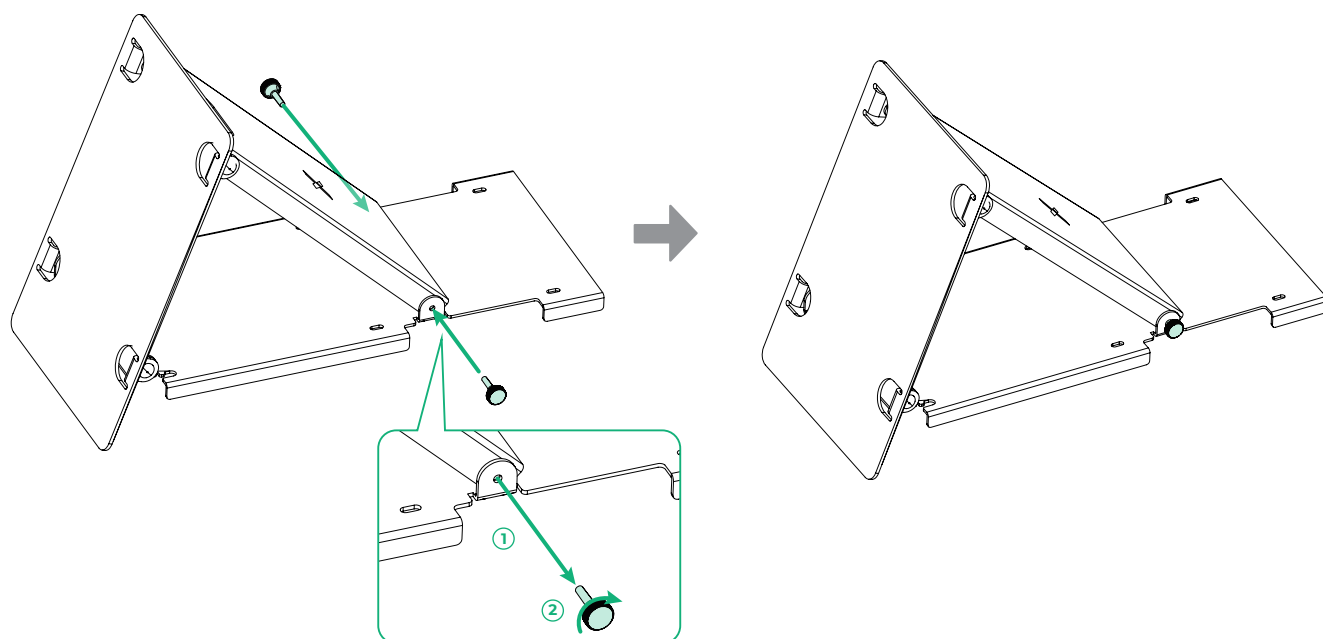
1 Instale el soporte del monitor



1



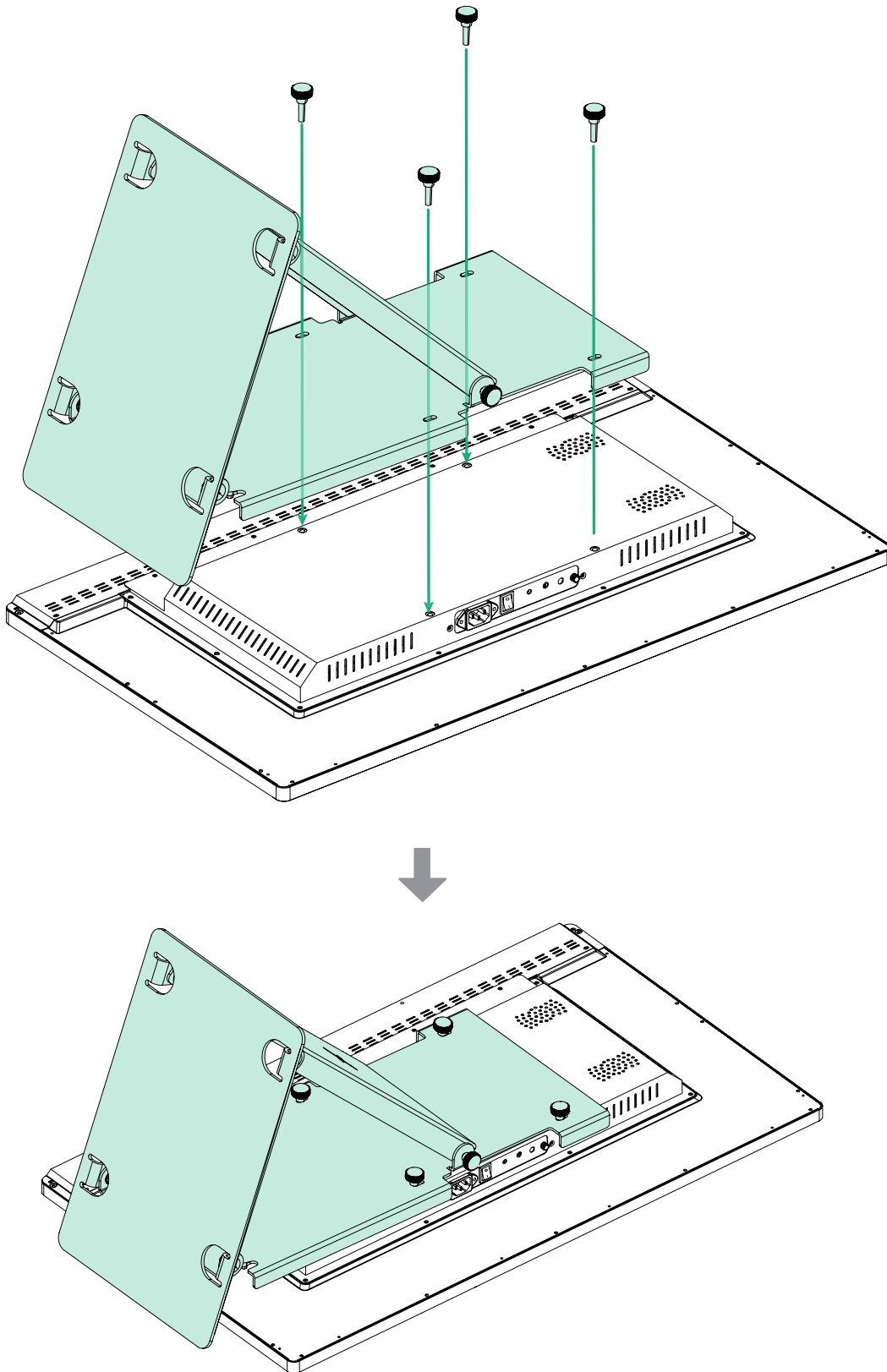
2



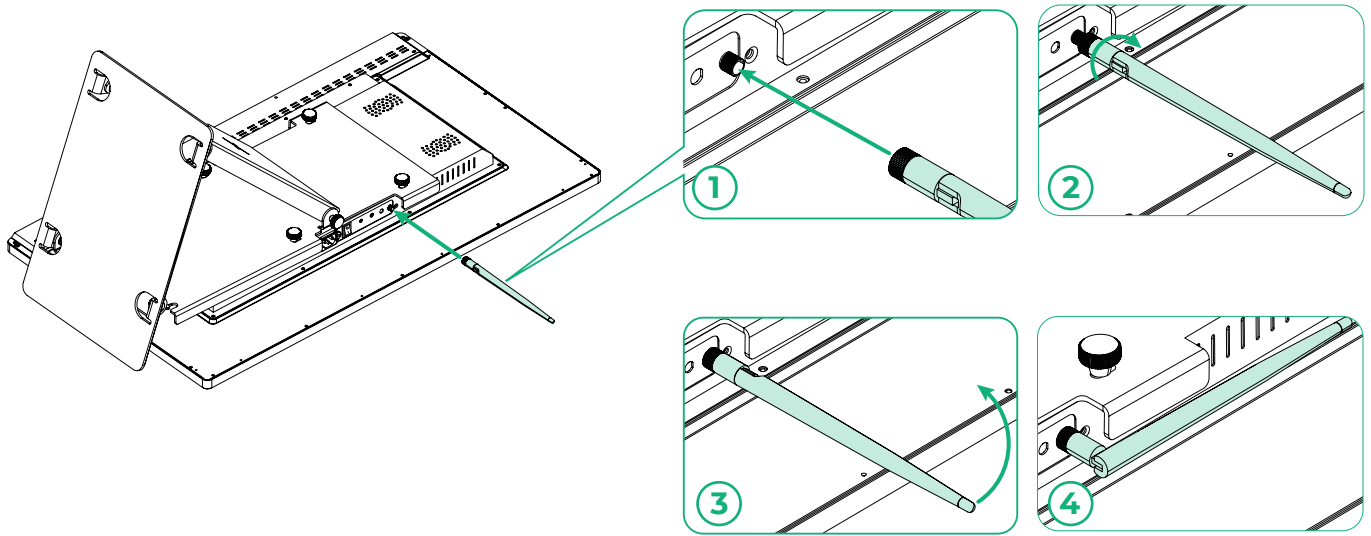
3



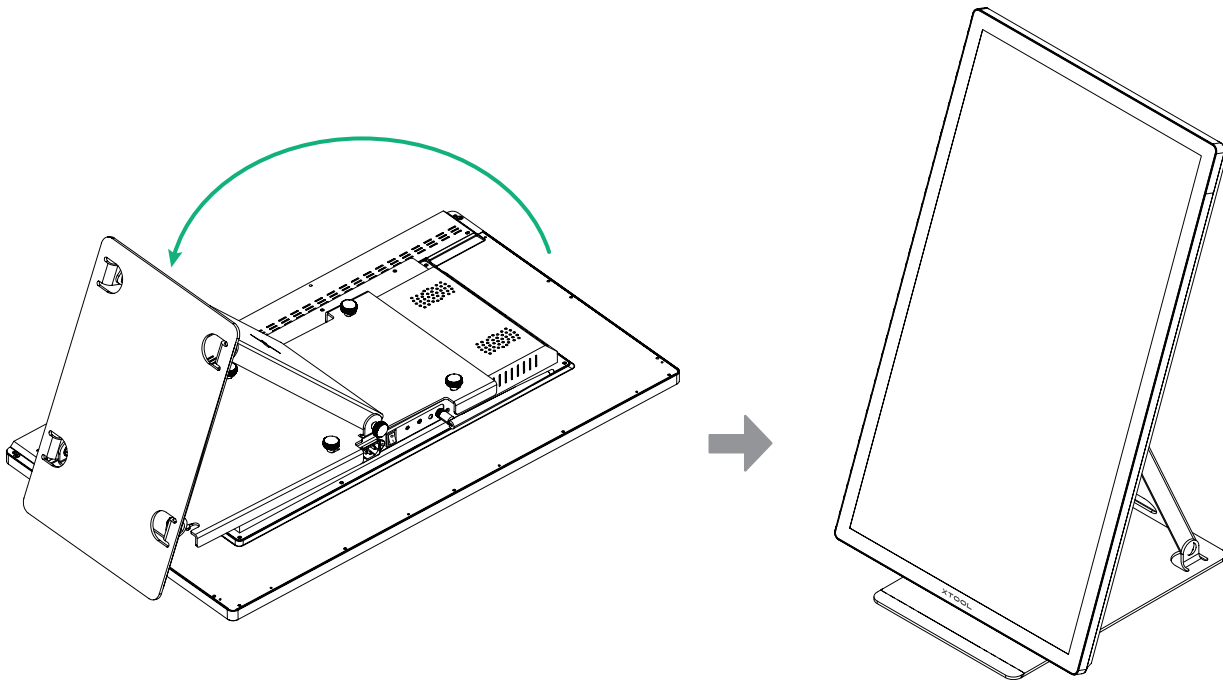
Para evitar rayar o dañar la pantalla, asegúrese de que el escritorio esté plano y libre de objetos extraños.



2 Instale la antena

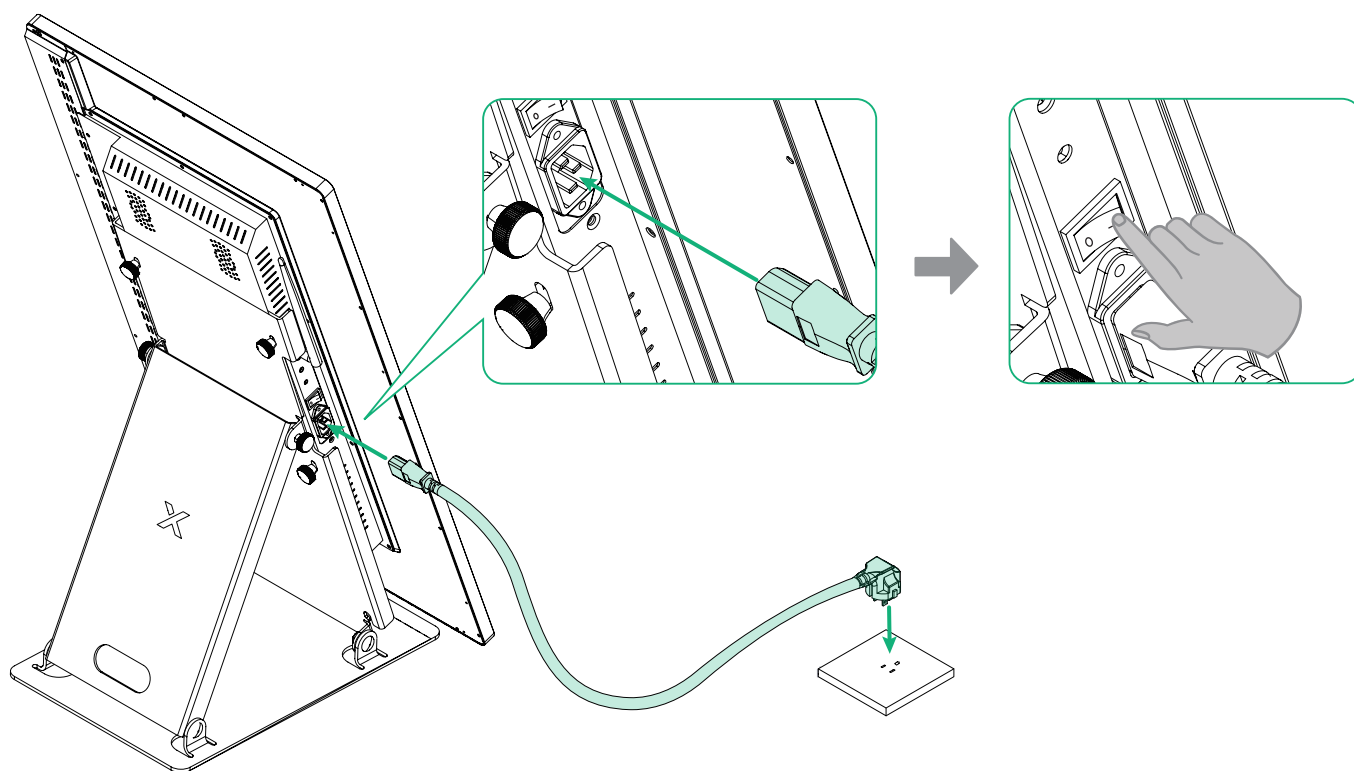
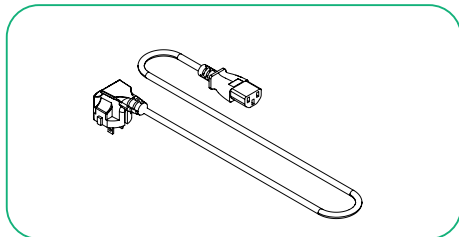


3 Complete la instalación



Use el xTool kiosco de autoservicio de escritorio

1 Conecte el cable de alimentación y encienda el kiosco



2 Use el xTool kiosco de autoservicio de escritorio

Escanee el código QR o visite el enlace proporcionado para aprender cómo usar este producto con las máquinas xTool para completar el procesamiento.



support.xtool.com/article/2086

XTOOL